

7004122

А	2
Б	2
В	8
Г	1
Д	1
Ж	2
З	1
И	1
К	2

А BA50-43Про (1600 А)

Б BA50-43Про (630 А - 1250 А)

1а

1б

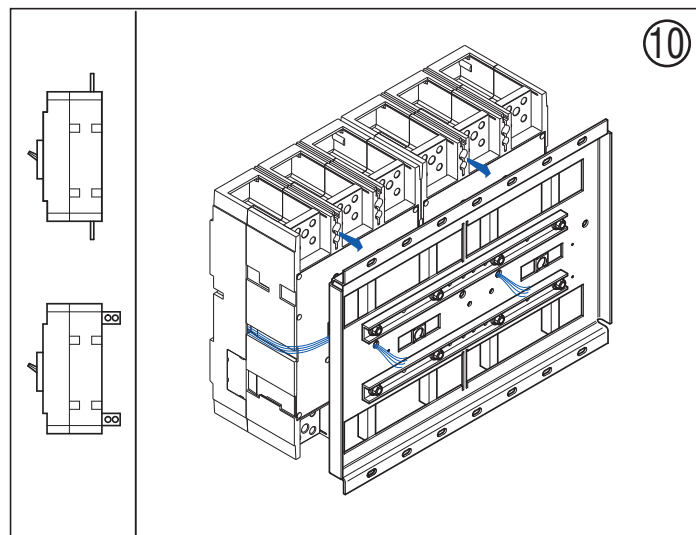
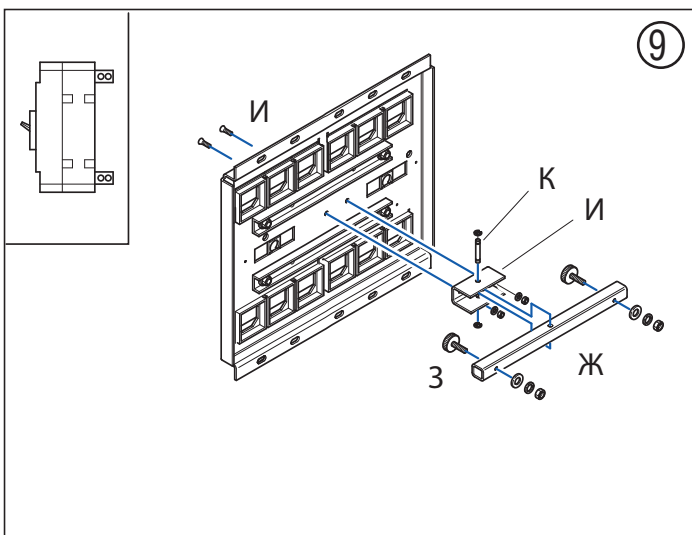
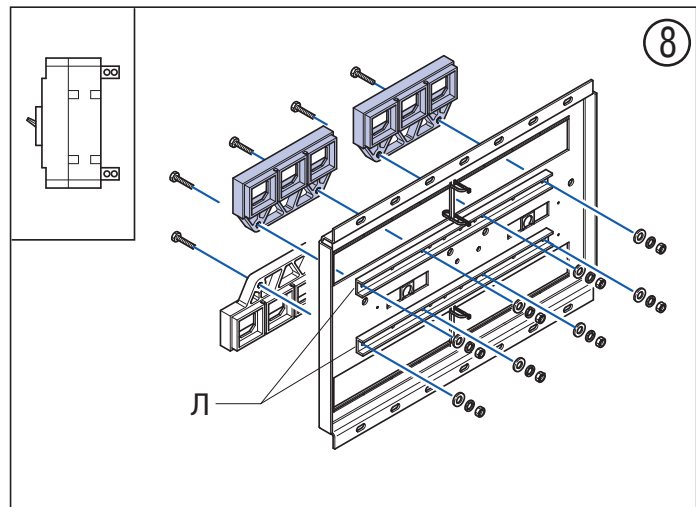
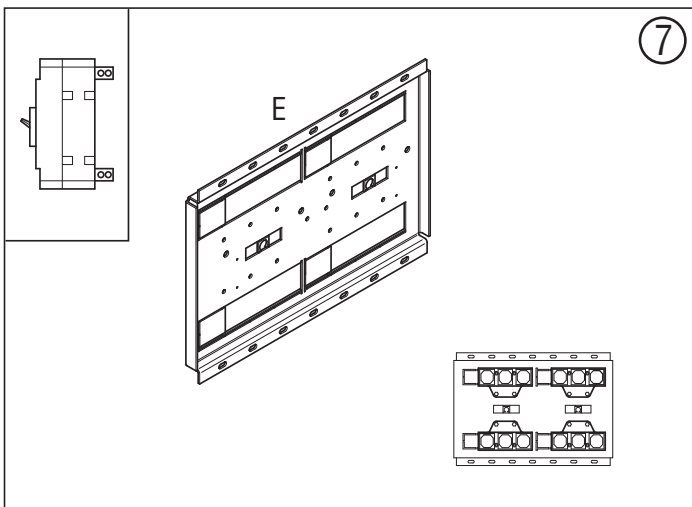
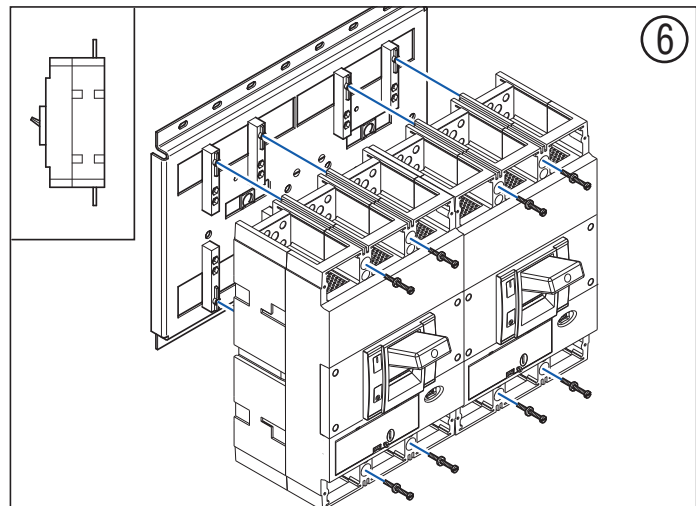
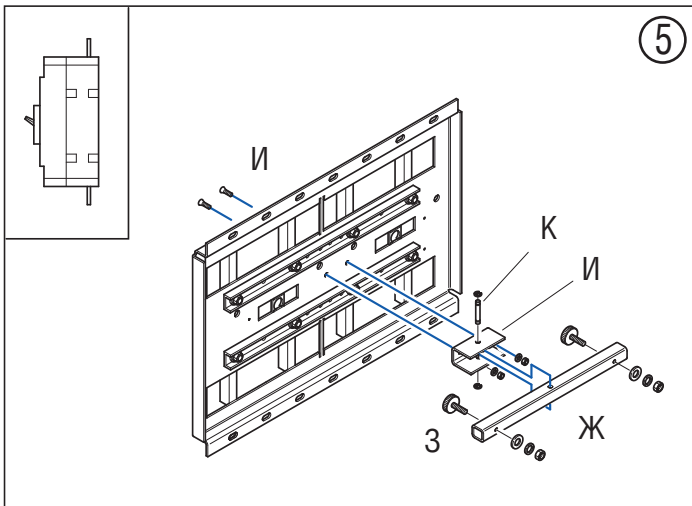
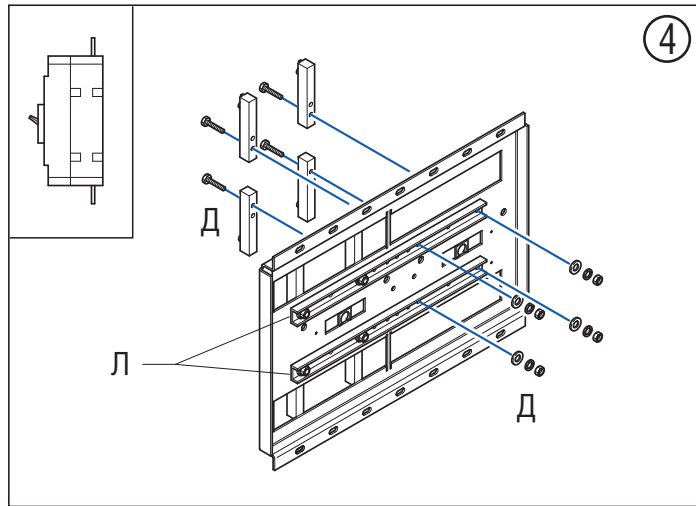
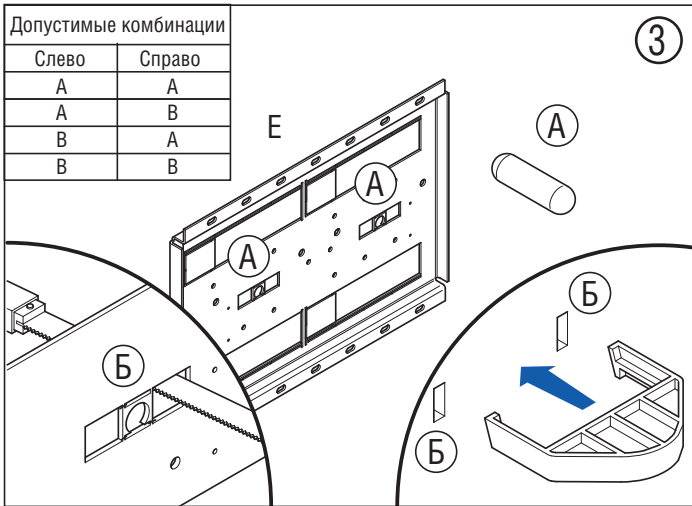
2а

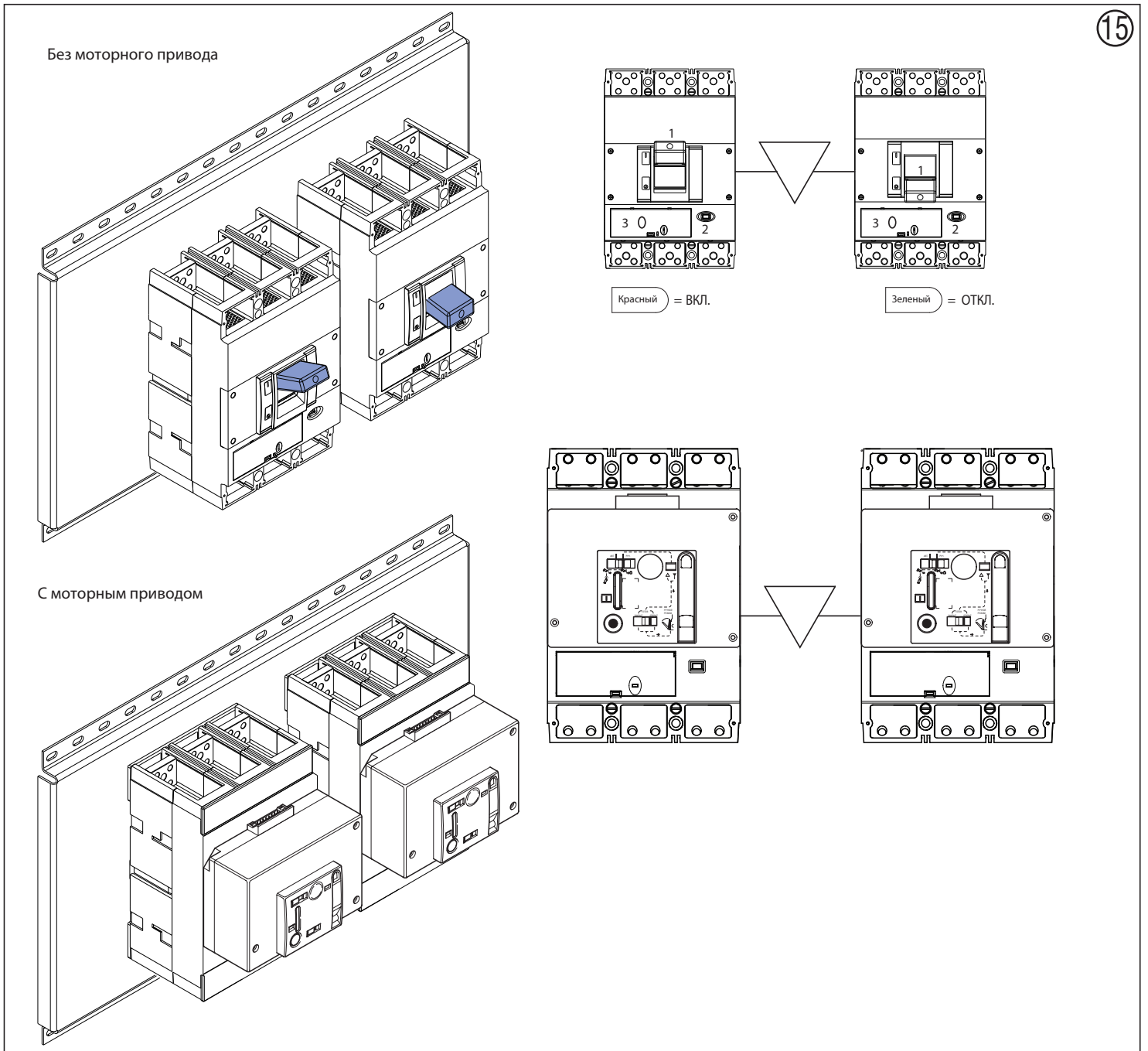
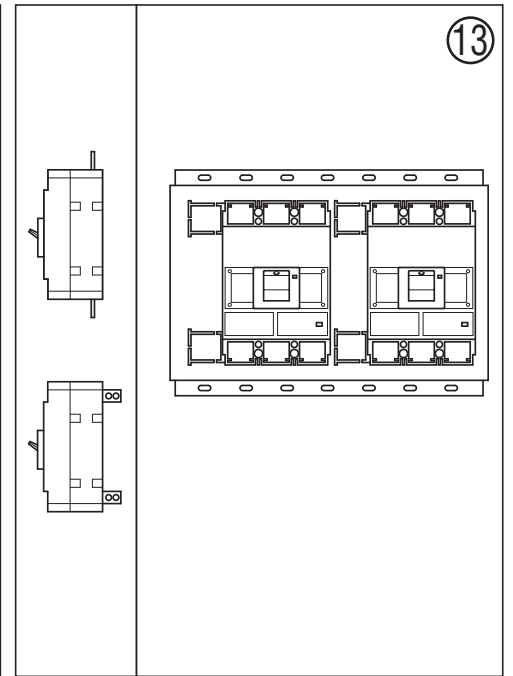
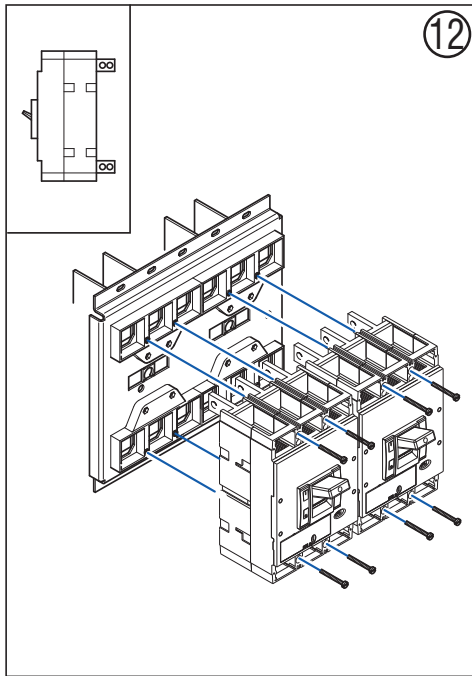
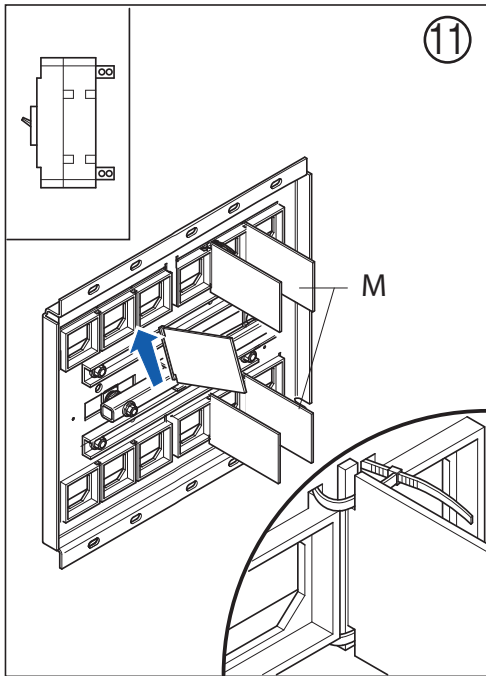
2б

Очень важно удалить заглушки полностью!

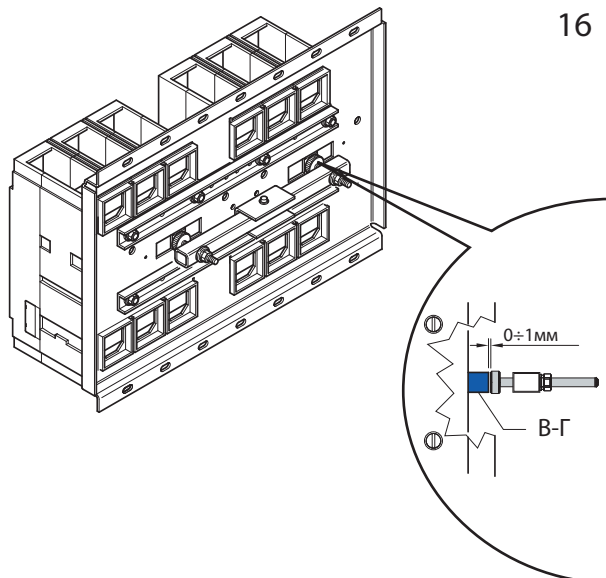
LE08880AA

Допустимые комбинации	
Слево	Справо
А	А
А	В
В	А
В	В



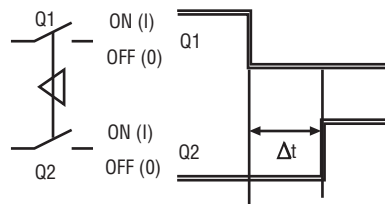


16

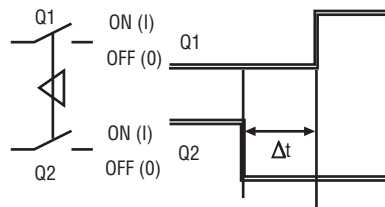


Отрегулируйте винт балансировки механизма так, чтобы зазор между центриком «В» вилкой «Г» был 0,2 мм

Переключение от 1-й линии к 2-й линии



Переключение от 2-й линии к 1-й линии



Δt = время между отключением и включением между линиями 1 и 2
 $\Delta t < 2$ с - только с установленными независимым расцепителем или расцепителем минимального напряжения
 $\Delta t \geq 2$ с - установка независимого расцепителя и расцепителя минимального напряжения опционально



Меры предосторожности

Установка данного изделия должна выполняться в соответствии с правилами монтажа и предпочтительно квалифицированным электриком. Неправильный монтаж или нарушение правил эксплуатации изделия могут привести к возникновению пожара или поражению электрическим током. Перед монтажом необходимо внимательно ознакомиться с данной инструкцией, а также принять во внимание требования к месту установки изделия.

Запрещается вскрывать корпус изделия, а также разбирать, выводить из строя или модифицировать изделие, кроме случаев, оговоренных в инструкции. Вскрытие и ремонт изделий марки Контакттор могут выполняться только специалистами, обученными и допущенными к таким работам компанией Контакттор. Несанкционированное вскрытие или выполнение ремонтных работ посторонними лицами лишает законной силы любые требования об ответственности, замене или гарантийном обслуживании. При ремонте или гарантийном обслуживании использовать только запасные части марки Контакттор.